

**ООО «ВОЛГААГРОМАШ»**

**ПАСПОРТ**  
**Плуг оборотный модульный ПОМ-4/7**  
**ПОП-00.00.000 ПС-010-2017**

**Г.Самара, 2017 год**

## 1 Общие сведения

Плуг оборотный модульный ПОМ-4/7

ТУ 28.30.31-010-76795108-2017 – технические условия

ПОП-00.00.000 РЭ – руководство по эксплуатации

ПОП - 00.00.000 ПС-010-2017 – паспорт продукции

Заводской номер \_\_\_\_\_

Год выпуска \_\_\_\_\_

Сведения о сертификации:

Сертификат соответствия \_\_\_\_\_

*номер сертификата соответствия, дата выдачи*

## 2 Назначение и техническая характеристика

Плуг оборотный модульный ПОМ-4/7 (плуг) предназначен для гладкой пахоты на глубину до 27 см

Агрегируется плуг с тракторами: диапазоном мощностей 120-250 л.с.

## 3 Основные технические характеристики

**Таблица 3.1**

Пункты	Показатель, характеристика, размерность	ПОМ-4/7-01	ПОМ-4/7-02	ПОМ-4/7-03	ПОМ-4/7-04
3.1.1	Тип изделия	полунавесной	полунавесной	полунавесной	полунавесной
3.1.2	Агрегируется, л.с., не менее	120	150	200	250
3.1.3	Производительность за 1 ч, га:				
	- основного времени	1,8	2,25	2,7	3,15
	- сменного времени	1,15	1,44	1,73	2,09
3.1.7	- эксплуатационного времени				
	- эксплуатационного времени	1,11	1,38	1,66	2,01
	Скорость движения, км/ч:				
	- рабочая	7-9	7-9	7-9	7-9
3.1.9	Ширина захвата плуга, м:				
	- рабочая	1,4-2,0	1,75-2,5	2,1-3,0	2,45-3,5
3.1.11	Глубина вспашки до, см	27	27	27	27
3.1.12	Количество обслуживающего персонала, чел.	1(тракторист)	1(тракторист)	1(тракторист)	1(тракторист)

**Продолжение таблицы 3.1**

Пункты	Показатель, характеристика, размерность	ПОМ-4/7-01	ПОМ-4/7-02	ПОМ-4/7-03	ПОМ-4/7-04
3.1.13	Габаритные размеры плуга, мм, в рабочем положении, не более:				
	- длина	8700	9600	10800	12000
	- ширина	3200	3200	3700	4200
	- высота	2200	2200	2200	2200
3.1.14	в транспортном положении, не более, мм				
	- длина	8500	9200	10400	11600
	- ширина	2200	2200	2200	2200
	- высота	2850	2850	2850	2850
3.1.15	Количество корпусов				
	- правооборачивающих	4	5	6	7
	- левооборачивающих	4	5	6	7
3.1.16	Тип корпуса	Полосовой	Полосовой	Полосовой	Полосовой
3.1.17	Расстояние между корпусами по раме, см, не менее	115	115	115	115
3.1.17	Расстояние от опорной плоскости корпусов до нижней плоскости рамы, мм, не менее	800	800	800	800
3.1.18	Коэффициент надёжности технологического процесса	0,99	0,99	0,99	0,99
3.1.18	Коэффициент использования сменного времени	0,65	0,65	0,65	0,65

### **3.2 Устройство плуга ПОМ-4/7**

Плуг ПОМ-4/7 состоит из следующих сборочных единиц: рамы передней 8, механизма оборота 16, рамы средней 11, модулей 12, корпусов правооборачивающих 34, корпусов левооборачивающих 35, навески 22, кронштейнов корпусов правых 30, кронштейнов корпусов левых 31, коромысла 10, гидроцилиндра хода колесного 32, опоры 9, передних опорных колес 17, тяг 20 и 21, балки тяговой 13, модуля 15, крестовин 18, 19, 23 (рис. 1).

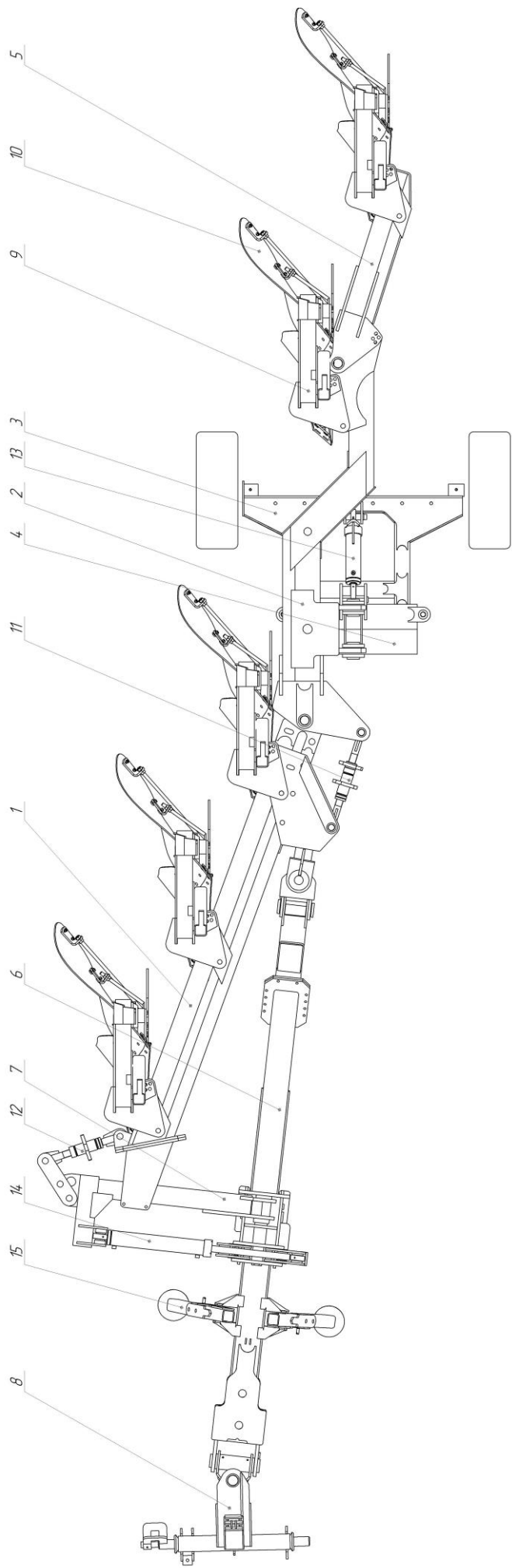


Рисунок 1 Плуг оборотный модульный ПОМ-4/7

#### 4 Комплектность

4.1 Пług поставляется потребителю в разобранном виде в комплекте согласно таблице 4.1

Таблица 4.1

Обозначение	Наименование	Кол-во	Обозначение укладочного или упаковочного места	Примечание
ПОМ-4/7 00.00.000	Пług оборотный модуль- ный ПОМ-4/7+	1	½	Место ½ без упаковки масса 4 600 кг
<b>КОМПЛЕКТ ЗАПАСНЫХ ЧАСТЕЙ</b>				
Согласно упаковочного листа				Место 2/2- деревянный ящик №127 (860x500x400) ГОСТ 15841-88
		<b>ДОКУМЕНТАЦИЯ</b>		
ПОМ-4/7 00.00.000 РЭ	Руководство по эксплуатации		1	
ПОМ-4/7 00.00.000ПС-010- 2017	Паспорт *		1	

\* - паспорт с гарантийным талоном и руководство по эксплуатации выдается потребителю вместе с сопроводительной документацией. В гарантийном талоне делается отметка о дате продажи плуга предприятием-изготовителем.

#### 5 Свидетельство о приемке

Пług оборотный модульный ПОМ-4/7

Заводской номер \_\_\_\_\_

Соответствует техническим условиям ТУ 28.30.31-010-76795108-2017

Признан годным для эксплуатации

М.П.

Дата выпуска \_\_\_\_\_

Подпись лиц ответственных  
за приемку

## **6 Гарантии изготовителя**

6.1 Предприятие-изготовитель гарантирует соответствие плуга требованиям технических условий ТУ 28.30.31-010-76795108-2017 при соблюдении потребителем условий эксплуатации, транспортирования и хранения.

6.2 Гарантийный срок эксплуатации плуга устанавливается в 12 календарных месяца, за исключением быстроизнашиваемых деталей рабочих органов.

Начало гарантийного срока исчисляется со дня ввода плуга в эксплуатацию, но не позднее 3 месяцев со дня его приобретения.

**ООО «Волгагромаш»**

446442, Самарская область, г. Кинель, п. Усть-Кинельский, ул. Шоссейная, 82.  
Тел/факс: (84663) 46589, 46033, E-mail: [volgaagromash@mail.ru](mailto:volgaagromash@mail.ru)  
Р/с 40702810813020000019 в Самарском РФ ОАО «Россельхозбанк», г. Самара  
К/с 30101810900000000978 БИК 043601978 ИНН/КПП 6350008938/635001001

**ГАРАНТИЙНЫЙ ТАЛОН № \_\_\_\_\_**

1. Плуг оборотный модульный ПОМ-4/7  
*(наименование, тип и марка изделия)*
2. \_\_\_\_\_  
*(число, месяц, год, выпуска)*
3. \_\_\_\_\_  
*(заводской номер изделия)*

Изделие полностью соответствует чертежам, техническим условиям, государственным стандартам, ТР ТС 010/2011 «О безопасности машин и оборудования».

Гарантийный срок эксплуатации плуга устанавливается в 12 календарных месяца, за исключением быстроизнашиваемых деталей рабочих органов.  
Начало гарантийного срока исчисляется со дня ввода плуга в эксплуатацию, но не позднее 3 месяцев со дня его приобретения.

**Акт рекламации на плуг направлять по адресу:**

**446406, Самарская область, Кинельский р-н, с. Бобровка, ул. Восточная, участок 1 Ж.**  
**Тел/факс: (84663) 46589, 46033, E-mail: [volgaagromash@mail.ru](mailto:volgaagromash@mail.ru)**

Начальник ОТК завода

- |   |           |
|---|-----------|
| _____   | _____     |
| Ф.И.О.<br>М.П.  | (подпись) |
| 1. _____  | _____     |
| дата получения изделия на складе предприятия – изготовителя |           |
| _____   | _____     |
| Ф.И.О., должность<br>М.П.                                   | (подпись) |
| 2. _____  | _____     |
| дата продажи (поставки) изделия продавцом (поставщиком)     |           |
| _____   | _____     |
| Ф.И.О., должность<br>М.П.                                   | (подпись) |
| 3. _____  | _____     |
| дата ввода изделия в эксплуатацию                           |           |
| _____   | _____     |
| Ф.И.О., должность<br>М.П.                                   | (подпись) |

### СВИДЕТЕЛЬСТВО О ПРИЕМКЕ

Плуг оборотный модульный ПОМ-4/7  
Заводской номер \_\_\_\_\_ соответствует техническим условиям  
\_\_\_\_\_ и признан годным к эксплуатации.

Дата выпуска \_\_\_\_\_

Начальник ОТК \_\_\_\_\_

*Подпись*

*Фамилия, И.О.*

### СВИДЕТЕЛЬСТВО О КОНСЕРВАЦИИ

Плуг оборотный модульный ПОМ-4/7  
заводской номер \_\_\_\_\_ подвергнут консервации согласно требовани-  
ям, предусмотренными техническими условиями.

Дата консервации \_\_\_\_\_

Срок консервации \_\_\_\_\_

Консервацию произвел \_\_\_\_\_

*Подпись*

*Фамилия, И.О.*

Изделие после консервации принял \_\_\_\_\_

*Подпись*

*Фамилия, И.О.*

### СВИДЕТЕЛЬСТВО ОБ УПАКОВКЕ

Плуг оборотный модульный ПОМ-4/7  
заводской номер \_\_\_\_\_ упакован \_\_\_\_\_ согласно  
требованиям технических условий.

Дата упаковки \_\_\_\_\_

Упаковку произвел \_\_\_\_\_

*ФИО, подпись*

Изделие после упаковки принял \_\_\_\_\_

*ФИО, подпись*